

mbo

Basisvaardigheden metaalbewerking

Verspanende bewerkingen

TECHNIEKSTAD



COLOFON

©2019 Kenteq, Hilversum

Alle rechten voorbehouden. Niets uit deze uitgave mag worden verveelvoudigd, opgeslagen in een geautomatiseerd gegevensbestand dan wel openbaar gemaakt in enige vorm of op enige wijze, hetzij elektronisch, mechanisch, door fotokopieën, opname, of enige andere wijze, zonder voorafgaande toestemming van de uitgever.

Kenteq
Postbus 81
1200 AB Hilversum

info@techniekstad.nl

Inhoudsopgave

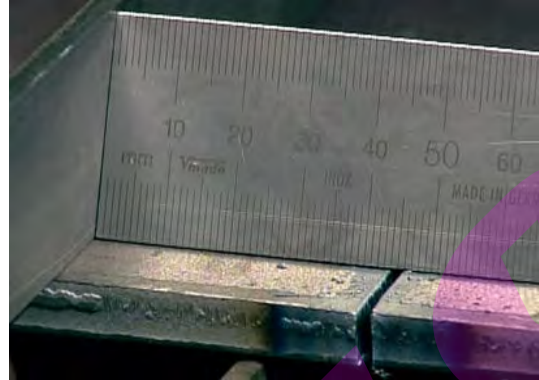
1	Metten en keuren	5
1.1	Doel van het meten en keuren	6
1.2	Toepassingen	7
1.3	Gereedschap	11
1.4	Samenvatting	21
1.5	Antwoorden	22
2	Metten met een schuifmaat	23
2.1	Metten met een schuifmaat	24
2.2	Vorbereiding	24
2.3	Uitvoering	25
2.4	Nazorg	29
2.5	Samenvatting	31
2.6	Antwoorden	31
3	Aftekenen en centeren	33
3.1	Wat is aftekenen?	34
3.2	Aftekengereedschap	35
3.3	Hoe teken je af?	39
3.4	Hulpmiddelen bij aftekenen	42
3.5	Alternatieven voor aftekenen	43
3.6	Wat is centeren?	45
3.7	Soorten centers	46
3.8	Onderhoud van gereedschap	46
3.9	Veilig werken	47
3.10	Samenvatting	49
3.11	Antwoorden	50
4	Zagen met de hand	51
4.1	Het principe van zagen	52
4.2	Opbouw van een handzaag	53
4.3	Werkwijze bij het zagen	53
4.4	Het zaagblad	54
4.5	De zaaghouding	58
4.6	De juiste zaagsnede	58
4.7	Veiligheid	60
4.8	Samenvatting	61
4.9	Antwoorden	62
5	Vijlen	63
5.1	Doel van het vijlen	64
5.2	Toepassingen	64
5.3	Opbouw van een vijl	68
5.4	Geometrie van de vijl	72
5.5	Samenvatting	74
5.6	Antwoorden	75

6	Boren	77
6.1	Principe	78
6.2	Toepassingen	79
6.3	Gereedschap en machines	80
6.4	Werkwijze bij het boren	82
6.5	Preventief onderhoud	92
6.6	Veiligheid	93
6.7	Samenvatting	94
6.8	Antwoorden	95
7	Verzinken van een gat	97
7.1	Wat is een verzinkboor?	98
7.2	Conisch verzinken van een gat	99
7.3	Vlak verzinken van een gat	104
7.4	Samenvatting	107
7.5	Antwoorden	108
8	Schroefdraad snijden met de hand (uitwendig)	109
8.1	Waarom wordt er schroefdraad gesneden?	110
8.2	Waarmee snijd je uitwendige schroefdraad?	110
8.3	Samenvatting	111
9	Schroefdraad tappen met de hand (inwendig)	113
9.1	Doel van het tappen	114
9.2	Toepassingen	114
9.3	Gereedschap	114
9.4	Werkwijze bij het tappen	116
9.5	Samenvatting	117
10	Vragen	119
10.1	Vragen Meten en keuren	119
10.2	Vragen Meten met een schuifmaat	121
10.3	Vragen Aftekenen en centeren	122
10.4	Vragen Zagen met de hand	125
10.5	Vragen Vijlen	127
10.6	Vragen Boren	130
10.7	Vragen Verzinken van een gat	135
10.8	Vragen Schroefdraad snijden met de hand (uitwendig)	138
10.9	Vragen Schroefdraad tappen met de hand (inwendig)	139
11	Practicumopdrachten Basisvaardigheden metaalbewerking	141
11.1	Practicumopdrachten Meten met de schuifmaat	141
11.2	Practicumopdrachten vijlen	146
11.3	Practicumopdracht Verzinken van een gat	150

1 Meten en keuren

Inleiding

Een bekend gezegde is: 'Meten is weten'. Daarmee wordt bedoeld dat je door te meten zekerheid hebt over bijvoorbeeld de juistheid van een maat. Vooral in de metaalbewerking is dit gezegde absoluut van toepassing. Want wat zou het betekenen voor de kwaliteit van je werk als je afmetingen zou moeten schatten? Dat zou een hoop problemen geven. Daarom stel je de juiste afmetingen en vorm vast door middel van meten en keuren.



Meten is weten

Leerdoelen

Je kunt:

- het doel van meten en keuren benoemen
- aangeven wat je wanneer meet en keurt
- maatafwijkingen hanteren volgens de norm
- aangeven welke gereedschappen je gebruikt om te meten en te keuren
- van verschillende verstelbare en niet-verstelbare meet- en keurgereedschappen aangeven hoe je deze gebruikt
- verschillende meetgereedschappen aflezen.

1.1 Doel van het meten en keuren

Het doel van meten en keuren is om vast te stellen of het gemaakte product voldoet aan de gestelde eisen.



Keuren met een blokhoekhaak

Metten

Metten is vergelijken met een maataanduiding op een meetgereedschap. Als je bijvoorbeeld wilt weten hoe lang een stuk materiaal is, dan vergelijk je de lengte van dat materiaal met de lengte in millimeters op bijvoorbeeld een maatlat.



Maten meten met een maatlat

Keuren

Keuren is het vergelijken met een model. Door het werkstuk met het model te vergelijken kun je vaststellen of bepaalde maten juist zijn. Je kunt bijvoorbeeld controleren of twee assen even lang zijn.



1. Wat is het verschil tussen meten en keuren?

1.2 Toepassingen

Waarom meet je?

Je meet om de volgende punten te kunnen vaststellen:

- Hoe groot is de maat van het werkstuk nadat je het hebt gemaakt?
- Is die maat gelijk aan de maat zoals die op de tekening staat?
- Als de maat niet gelijk aan die op de werktekening is, hoe groot is dan de afwijking van de gemeten maat in vergelijking met de opgegeven maat?



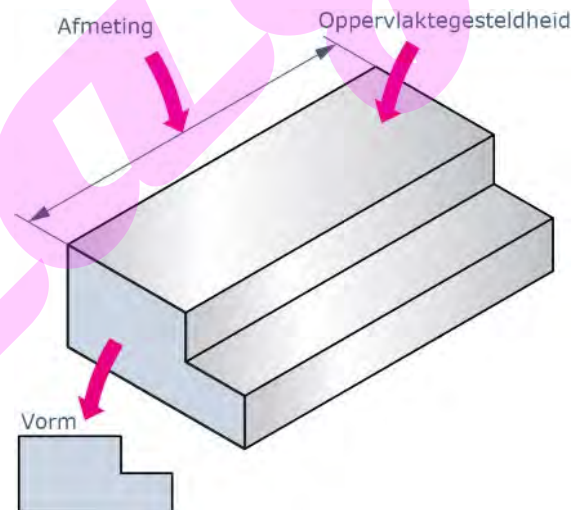
Hoe groot is de maat

Wat meet en keur je?

Als je een werkstuk gaat maken, moet je regelmatig meten en keuren.

De gegevens die je daarvoor nodig hebt, staan op de werktekening. Deze gegevens hebben onder andere betrekking op:

- de afmetingen van het werkstuk
- de vorm van het werkstuk
- de oppervlaktegesteldheid van het werkstuk.



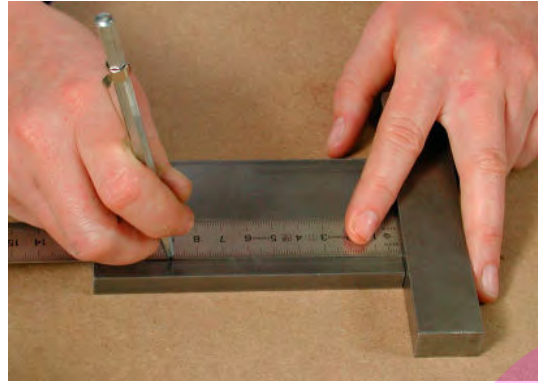
Regelmatig meten en keuren

Al deze zaken moet je zowel tijdens de vervaardiging als aan het eind van de vervaardiging meten en keuren. Je doet dit met behulp van meet- en keurgereedschappen.

Wanneer meet je?

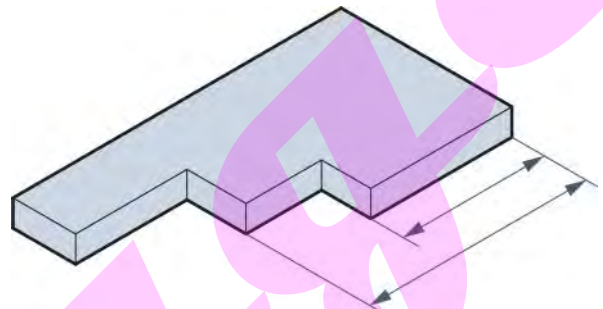
Meten doe je niet alleen om achteraf vast te stellen of een werkstuk aan de maat is. Ook voor en tijdens het bewerken, meet en keur je regelmatig. Meten komt voor:

- bij het aftekenen. De maatgegevens die op de werktekening staan moet je op het materiaal overnemen. Hierbij gebruik je, naast aftekengereedschap, ook meetgereedschap.



Metten bij het aftekenen

- als tussencontrole. Na een tussenbewerking controleer je of het resultaat van die bewerking goed is. Zo ja, dan kun je met een volgende bewerking verdergaan.
- bij de eindcontrole. Aan het eind van alle bewerkingen controleer je of het totale werkstuk aan de gestelde eisen voldoet.



Eindcontrole

Dus controle op:

- afmetingen
- vorm
- oppervlaktegesteldheid
- passing en dergelijke.

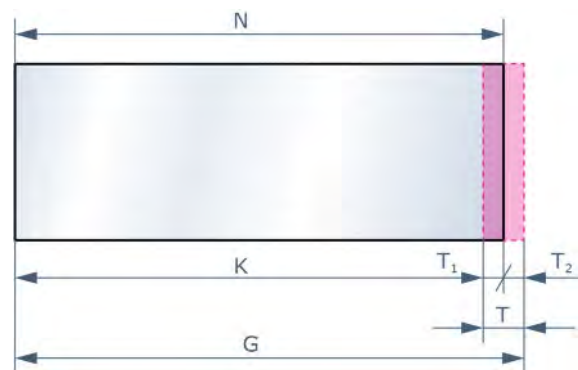
Maten en maatafwijkingen

Nominale maat

In de metaaltechniek worden op werktekeningen de maten van het werkstuk in millimeters opgegeven.

De op de tekening aangegeven maat, zonder de toegestane afwijkingen, noem je de nominale maat (N).

In de praktijk is deze maat nooit voor 100% te bereiken. Er zullen altijd afwijkingen ontstaan. De ene keer is de maat groter, de andere keer kleiner.



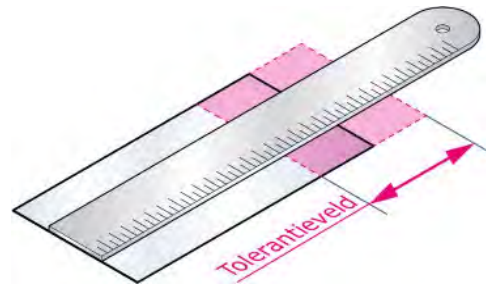
Nominale maat

Deze afwijkingen van de nominale maat moeten wel binnen een grensgebied vallen.

Tolerantieveld

Dit grensgebied noem je het tolerantieveld (T). Het staat altijd op de werktekening aangegeven. De grensmaten die je bij de vervaardiging moet aanhouden, noem je:

- kleinste grensmaat (K) of
- grootste grensmaat (G).



Tolerantieveld

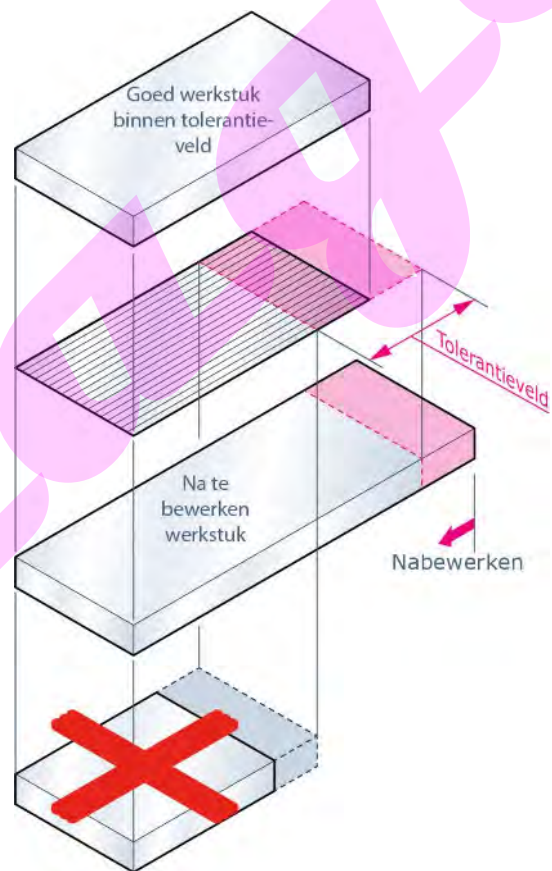
Vanuit de nominale maat (N) spreek je dan van een negatieve tolerantie (T1) of een positieve tolerantie (T2). De tolerantie T is dus het verschil tussen de kleinste en de grootste grensmaat.

Een goed bereikte maat zal dus altijd binnen het tolerantieveld T moeten vallen.

Een bereikte maat die groter is dan G zul je moeten nabewerken. Een maat kleiner dan K is ook ontoelaatbaar. Het gevolg is dat het werkstuk wordt afgekeurd. Dit geldt voor buitenmaten.

Bij binnenmaten is het precies andersom. In dit geval zul je de bereikte maat die kleiner is dan K, moeten nabewerken. Een maat groter dan G wordt afgekeurd. Alleen door meten en keuren kun je vaststellen wat goed is en wat fout is.

Een goed werkstuk valt dus binnen het tolerantieveld. Een werkstuk wat te lang is kan nog worden nabewerkt. Een te kort werkstuk wordt afgekeurd.



Tolerantieveld

2. Wat moet je doen als de maat van je werkstuk buiten het tolerantieveld valt?

Wanneer meet je?

Metten doe je niet alleen om achteraf vast te stellen of een werkstuk aan de maat is. Ook voor en tijdens het bewerken, meet en keur je regelmatig.

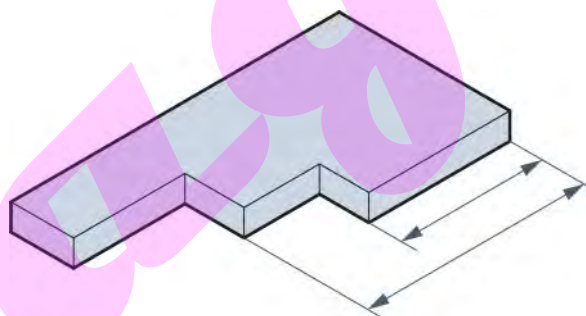
Metten komt voor:

- bij het aftekenen. De maatgegevens die op de werktekening staan moet je op het materiaal overnemen. Hierbij gebruik je, naast aftekengereedschap, ook meetgereedschap.



Metten bij het aftekenen

- als tussencontrole. Na een tussenbewerking controleer je of het resultaat van die bewerking goed is. Zo ja, dan kun je met een volgende bewerking verdergaan.
- bij de eindcontrole. Aan het eind van alle bewerkingen controleer je of het totale werkstuk aan de gestelde eisen voldoet.



Eindcontrole

Dus controle op:

- afmetingen
- vorm
- oppervlaktegesteldheid
- passing en dergelijke.

3. Op welke drie momenten voer je een meting uit?

1.3 Gereedschap

Waarmee meet en keur je?

Metten en keuren doe je met afleesbare of niet-afleesbare gereedschappen of instrumenten.

Afleesbare meetgereedschappen

Deze hebben een maatverdeling. Ze zijn wel of niet instelbaar en je gebruikt ze om maten vast te stellen.



Schuifmaat als digitaal afleesbaar meetgereedschap

Niet-afleesbare meetgereedschappen of keurgereedschappen

Deze hebben géén maatverdeling. Ook deze gereedschappen kunnen wel of niet instelbaar zijn. Je gebruikt ze voor het keuren.



Blokhoeekhaak als niet-afleesbaar meetgereedschap

Soorten meet- en keurgereedschappen

- Niet-verstelbare meetgereedschappen:
 - de maatstok
 - de rolmaat
 - de maatlat.



Maatstok of duimstok

- Wel verstelbare meetgereedschappen:
 - de schuifmaat.



Schuifmaat

- Niet-verstelbare keurgereedschappen:
 - de blokhoekhaak
 - de meshoekhaak
 - de mesrei
 - het radiuskaliber
 - het gatpenkaliber
 - het asbekkaliber
 - het moerpenkaliber
 - het boutbekkaliber.



Kalibers

Verstelbare keurgereedschappen komen hier niet aan bod.



4. Welke uitspraak over meet- en keurgereedschap is juist?
- Een rolmaat is een voorbeeld van verstelbaar meetgereedschap.
 - Keurgereedschap heeft géén maatverdeling.
 - Een gatpenkaliber is een voorbeeld van gereedschap waarmee je kunt meten én keuren.

Afreesbare meetgereedschappen (niet verstelbaar)

Bekende vormen van afreesbare meetgereedschappen zijn de maatstok en de rolmaat.

De maatstok

De (opvouwbare) stalen maatstok (ook wel duimstok genoemd) komt voor met meetbereiken van 1000 en 2000 mm. Je kunt ze gebruiken voor het meten van afstanden met toleranties van ± 1 mm. De meetnauwkeurigheid is 1 mm.

De rolmaat

De rolmaat is bijzonder geschikt voor gebogen lengten en heeft dezelfde aflees- en meetnauwkeurigheden als de maatstok. Beide meetgereedschappen zijn niet geijkt. Je zult zien dat er meestal op vermeld staat 'niet voor handelsdoeleinden geschikt'.



Rolmaat

De maatlat

Voor het meten van afstanden (lengte-, breedte- en diktematen) met een tolerantie van $\pm 0,5$ mm kun je de maatlat gebruiken. Maatlatten zijn verkrijgbaar in lengten van 100 tot 5000 mm. De breedte varieert dan van 13 tot 60 mm, de dikte van de latten van 0,3 tot 12 mm. De meest voorkomende maatverdeling op een stalen maatlat is uitgevoerd in millimeters.

Op maatlatten kunnen de volgende maatverdelingen voorkomen:

- aan één kant een metrische aanduiding en aan de andere kant een Engelse (inch) aanduiding
- aan beide kanten een metrische aanduiding
- aan één kant een metrische aanduiding.



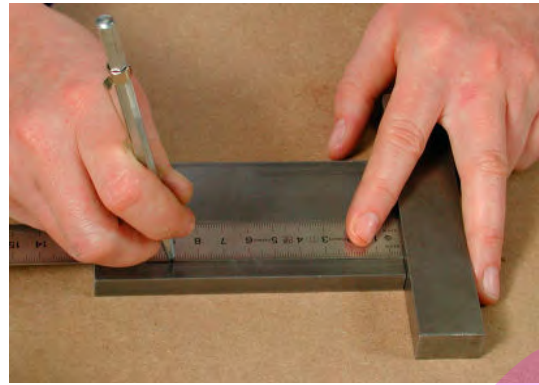
Maatlat met metrische aanduiding en aan de andere kant een Engelse (inch) aanduiding

De afleesnauwkeurigheid (afleesbaarheid) bedraagt 0,5 en 1 mm. De meetnauwkeurigheid is 1 mm, met een tolerantie van $\pm 0,5$ mm.

Afleesnauwkeurigheid betekent dat wat je met het oog nauwkeurig kunt waarnemen. De meetnauwkeurigheid staat vast en is afhankelijk van de mogelijkheden van het meetgereedschap.

Bij het werken met de maatlat gelden de volgende regels:

- gebruik altijd een onbeschadigde en duidelijk afleesbare maatlat.
- houd de maatlat haaks ten opzichte van de zijanten van het werkstuk.
- plaats de maatlat goed in de richting waarin de lengte moet worden gemeten.
- door gebruik te maken van een aanslag verhoog je de meetnauwkeurigheid.
- bij het aflezen is de kijkrichting belangrijk. Zorg ervoor dat die midden tussen je ogen boven de afleeswaarde valt.



Werken met een maatlat

Onderhoud van de maatlat

- Houd een maatlat blank en voorkom roestvorming. Door de maatlat regelmatig in te smeren met een laagje zuurvrije olie voorkom je roesten.
- Maatlatten nooit schoon schuren met schuurlinen. Je kunt de zijanten beschadigen en de maatverdeling wordt onduidelijk.

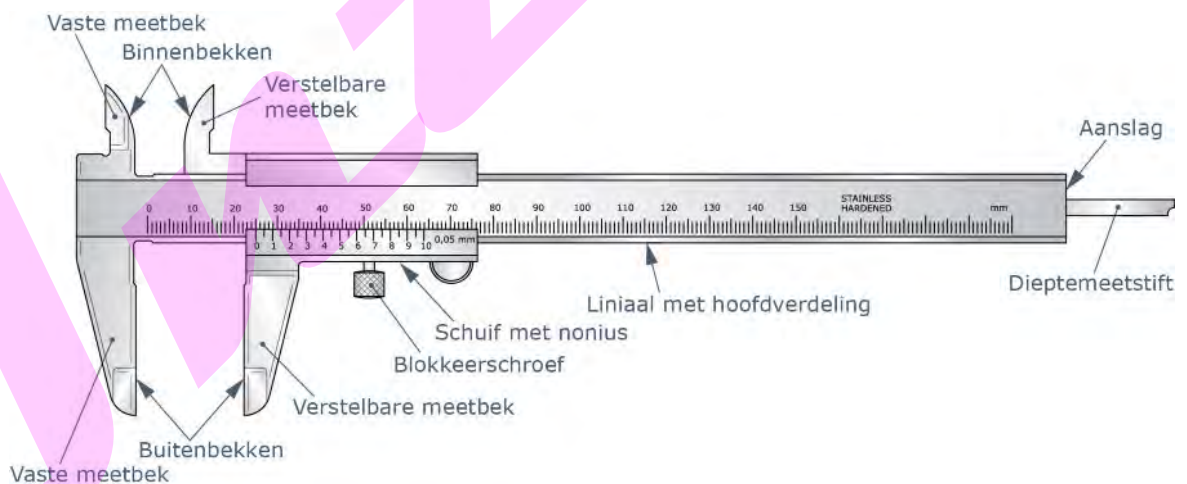
Afleesbare meetgereedschappen (wel verstelbaar)

De schuifmaat is een meetgereedschap dat verstelbaar is.

De schuifmaat

Een afleesbaar meetgereedschap dat veel gebruikt wordt, is de schuifmaat. De schuifmaat bestaat uit twee hoofd delen:

- een vast deel, bestaande uit een vaste meetbek en een liniaal
- een verschuifbaar deel, de verstelbare meetbek met nonius.



Schuifmaat met de benamingen van de verschillende onderdelen

Zowel op de liniaal als op de verstelbare bek zijn schaalverdelingen aangebracht. In bijgaande afbeelding zijn de juiste namen van de verschillende onderdelen aangegeven. Schuifmaten zijn verkrijgbaar met een meetbereik vanaf 0 tot 135, 200, 300, 500 mm, enz.

Toepassing van de schuifmaat

De universele schuifmaat gebruik je voor het meten van in- en uitwendige lengtematen, diameters en dieptematen. Je gebruikt de schuifmaat bij meetnauwkeurigheden tussen 0,1 en 0,05 mm. Dit is afhankelijk van de noniusuitvoering.



Inwendig meten



Uitwendig meten

Meet- en afleesnauwkeurigheid

De meet- en afleesnauwkeurigheid is afhankelijk van het type schuifmaat en de nonius die hierop is aangebracht. Met de nonius die op de schuif is aangebracht en de schaalverdeling hierop kun je onderdelen van millimeters aflezen.

De meet- en afleesnauwkeurigheid bedraagt bij een schuifmaat met:

- een 1/10 nonius: 0,1 mm
- een 1/20 nonius: 0,05 mm
- een 1/50 nonius: 0,02 mm

Verklaring nonius 1/10

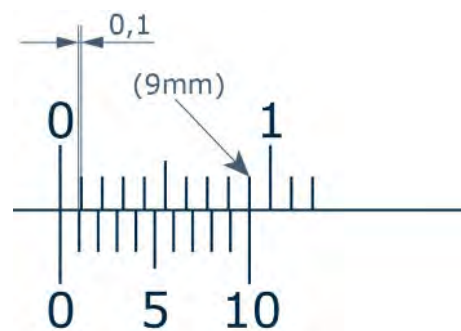
Een nonius op 1/10 is eenvoudig te verklaren. Een lengte van 9 mm op de vaste schaalverdeling (de liniaal) komt overeen met 10 noniusdelen op de schuifmaat.

Elk noniusdeel is dan:

$$9/10 \times 1 \text{ mm} = 0,9 \text{ mm.}$$

Het verschil tussen 1 mm van de vaste schaal en één noniusdeel is dus:

$$1 \text{ mm} - 0,9 \text{ mm} = 0,1 \text{ mm.}$$



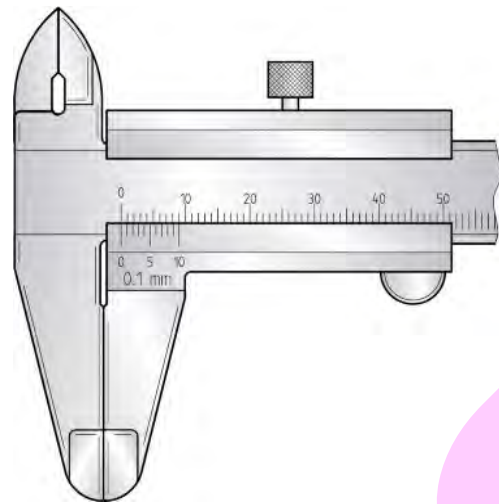
9mm in 10 delen

Op twee noniusdelen bedraagt het verschil: $2 \times 0,1 \text{ mm} = 0,2 \text{ mm}$.

Op drie noniusdelen bedraagt het verschil: $3 \times 0,1 \text{ mm} = 0,3 \text{ mm}$, enz.

Hierdoor is het dan mogelijk maten met een tolerantie van 0,1 mm te meten en af te lezen.

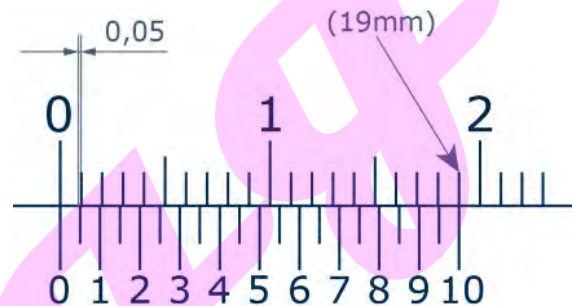
Bij maataflezing van de schuifmaat kijk je eerst naar de nullijn van de nonius. Je neemt de millimeteraanduiding op de liniaal die links van de nullijn van de nonius ligt en daar het dichtst bij staat. Je kijkt nu naar het eerste deelstreepje op de liniaal dat precies samenvalt met een deelstreepje op de nonius. Tel nu vanaf de nullijn het aantal deeltjes op de nonius tot aan de twee samenvallende strepen. Vermenigvuldig dit aantal deeltjes met 0,1 mm en tel deze uitkomst op bij het afgelezen aantal hele millimeters.



Schuifmaat met 0,1 mm nauwkeurigheid

Verklaring nonius 1/20

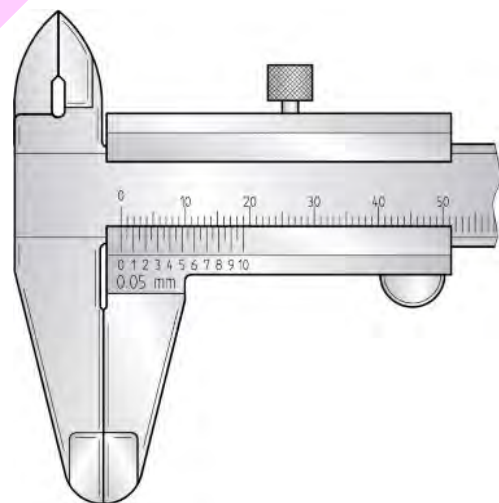
Bij een verdeling op 1/20 komt een lengte van 19 mm op de vaste schaalverdeling (liniaal) overeen met 20 noniusdelen op de schuif. De afstand tussen de strepen op de nonius is nu $19/20 \times 1 \text{ mm} = 0,95 \text{ mm}$. Het verschil tussen 1 mm van de vaste schaal en een noniusdeel is dan: $1 \text{ mm} - 0,95 \text{ mm} = 0,05 \text{ mm}$.



19mm in 20 delen

Op twee noniusdelen bedraagt het verschil: $2 \times 0,05 \text{ mm} = 0,1 \text{ mm}$.
Op drie noniusdelen bedraagt het verschil: $3 \times 0,05 \text{ mm} = 0,15 \text{ mm}$, enz.
Daardoor kun je op 0,05 mm aflezen.

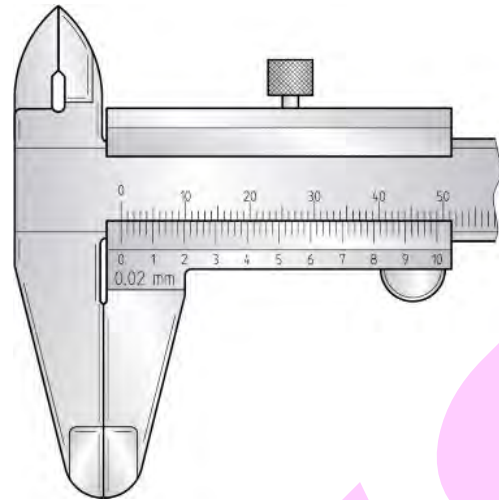
Bij maataflezing bepaal je eerst het aantal hele millimeters links van de nonius. Dan kijk je welk deelstreepje van de liniaal precies samenvalt met een deelstreepje op de nonius. Je vermenigvuldigt het aantal deelstreepjes vanaf de nullijn van de nonius tot aan het samenvallende deelstreepje van de nonius met 0,05. En dit tel je op bij het aantal hele millimeters.



Schuifmaat met 0,05 mm nauwkeurigheid

Schuifmaat met 1/50 nonius

1/50 nonius: 0,02 mm.



Schuifmaat met 0,02 mm nauwkeurigheid

Keurgereedschappen

Keurgereedschap is er voor het keuren van:

- vlakken
- diameters
- gaten (boringen)
- assen
- schroefdraad.

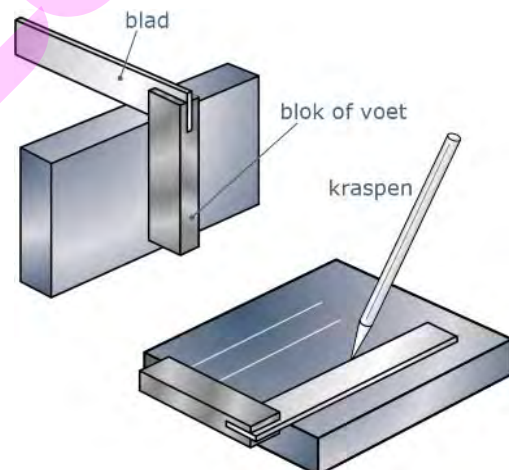
Keurgereedschap voor vlakken

De blokhoekhaak

De blokhoekhaak bestaat uit:

- een blok of voet
- een blad.

Samen sluiten ze een hoek in van 90°. De blokhoekhaak wordt gebruikt om haaksheid te controleren en om af te tekenen.



Controleren haaksheid, aftekenen

In de blokhoekhaak is vaak een uitsparing in de hoek aangebracht. Met deze uitsparing kun je scherp afgewerkte hoeken controleren. Een blokhoekhaak, waarvan het blok 100 mm lang is en het blad 150 mm lang, wordt aangeduid als een blokhoekhaak 100 × 150.

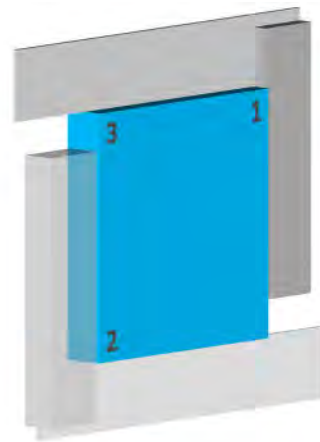
Blokhoekhaak gebruik je om:

- rechte hoeken te keuren op haaksheid
- lijnen af te tekenen die haaks op een vlak moeten staan.

Werken met de blokhoekhaak

Om de haaksheid van twee vlakken te controleren zorg je eerst voor schone vlakken van de blokhoekhaak en het werkstuk. Dan druk je het blok goed sluitend tegen één van de afgewerkte vlakken. Met het blad controleer je of het tweede vlak precies in de haak staat.

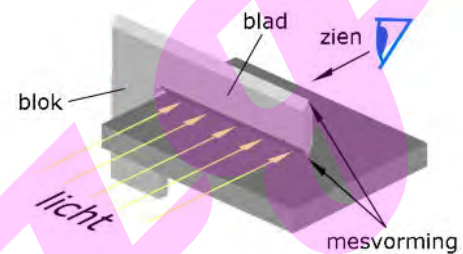
Met andere woorden: het blad moet over het hele bewerkte vlak aanliggen. Je vergelijkt dus de hoek van het werkstuk met de hoek van de blokhoekhaak.



3x hoeken controleren

De meshoekhaak

Een nauwkeuriger 'broertje' van de blokhoekhaak is de meshoekhaak. Deze kun je ook toepassen voor het keuren van rechte (haakse) hoeken. Het blad van de meshoekhaak is over de lengte mesvormig afgeschuind. Hierdoor krijg je meer zicht op een mogelijke afwijking met betrekking tot de haaksheid van twee vlakken.



Meshoekhaak

De mesrei

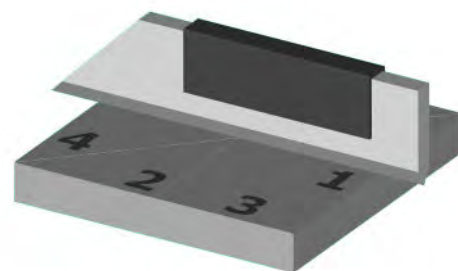
Voor het keuren van de rechtheid van een bewerkte vlak kun je de mesrei gebruiken. Mesreien komen in diverse lengten voor en zijn aan één kant in doorsnede mesvormig uitgevoerd. Deze kant heet het meetvlak.



Mesrei

Bij het keuren met de mesrei mag de liniaal niet schuivend over het materiaal bewegen. Dit geeft slijtage aan het meetvlak.

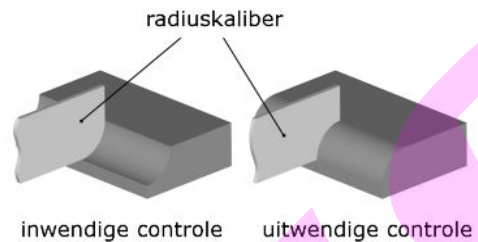
Afhankelijk van de vereiste rechtheidstolerantie voer je op het vlak meerdere controles uit. Hierbij plaats je de mesrei steeds in een andere positie.



Keuren met de mesrei

Het radiuskaliber

Radiuskalibers gebruik je om ronde overgangen aan werkstukken te controleren. Je voert dan een in- of uitwendige maatcontrole uit. Radiuskalibers komen meestal voor als sets. Er is dan een aantal kalibers voor zowel in- als uitwendige afrondingen samengevoegd. Op elk kaliber staat de straal (R) van de afronding aangegeven.



Keurgereedschap voor diameters

Naast het controleren van vlakken moet je de diameters van gaten en assen kunnen keuren.

Keurgereedschap voor gaten en assen

De keurgereedschappen die nodig zijn voor het controleren van gaten en assen, horen tot de groep gat- en askalibers. Hieronder vallen:

- gatpenkalibers voor het keuren van gaten
- asbekkalibers voor het keuren van assen.



Gatpenkalibers



Asbekkaliber

Keurgereedschap voor schroefdraad

Moerpenkalibers

Moerpenkalibers dienen voor het keuren van inwendige schroefdraad. In principe kun je het gebruik ervan vergelijken met dat van gatpenkalibers.



Moerpenkaliber

Boutbekkalibers

Boutbekkalibers dienen voor het keuren van een uitwendige schroefdraad. Bij bekkalibers is de maat van de goedkeurzijde groter dan die van de afkeurzijde. Bij boutbekkalibers mogen de voorste meetrollen (de goedkeurzijde) wel over de schroefdraad heen. De achterste meetrollen (de afkeurzijde) mogen niet over de schroefdraad passen. Vóór het gebruik moet je eerst controleren of de verzegeling niet is verbroken. De controledienst of meetkamer verzorgt de afstelling van de goed- en afkeurzijde en brengt hierna de verzegeling aan.

De moerpen- en boutbekkalibers worden ook wel normaalkalibers genoemd.



5. Waarvoor gebruik je een radiuskaliber?
- keuren van gaten
 - keuren van ronde overgangen aan werkstukken
 - keuren van uitwendig schroefdraad

1.4 Samenvatting

- Het doel van meten en keuren is om vast te stellen of het gemaakte product voldoet aan de gestelde eisen.
- Voor meten gebruik je meetgereedschap met een maatverdeling. Voor keuren gebruik je keurgereedschap. Hierop staat geen maatverdeling.
- Je meet en keurt het volgende: de afmeting, de vorm en de oppervlaktegesteldheid van het werkstuk.
- Op de werktekening is de nominale maat (N) de maat zonder afwijkingen. De toegestane afwijking noem je het tolerantieveld (T). Deze ligt altijd tussen T1 (kleinste grensmaat) en T2 (grootste grensmaat). Werkstukken die buiten het tolerantieveld vallen moet je bijwerken of afkeuren.
- Meten doe je bij het aftekenen, bij de tussencontrole en bij de eindcontrole.
- De schuifmaat is een verstelbaar meetgereedschap. Niet-verstelbare meetgereedschappen zijn bijvoorbeeld de rolmaat en de duimstok.

1.5 Antwoorden

Antwoord 1

Bij meten meet je de maat met meetgereedschap. Bij keuren vergelijk je de maat met een model om vast te stellen of de maten juist zijn.

Antwoord 2

Het werkstuk afkeuren of, als dat mogelijk is, bijwerken zodat deze binnen het tolerantieveld valt.

Antwoord 3

Bij het aftekenen, bij de tussencontrole en bij de eindcontrole.

Antwoord 4

Keurgereedschap heeft géén maatverdeling.

Antwoord 5

Een radiuskaliber gebruik je voor het keuren van ronde overgangen aan werkstukken.