

mbo

Monteren, bedraden en installeren schakel- en verdeelinrichtingen

TECHNIEKSTAD



COLOFON

©2019 Kenteq, Hilversum

Alle rechten voorbehouden. Niets uit deze uitgave mag worden verveelvoudigd, opgeslagen in een geautomatiseerd gegevensbestand dan wel openbaar gemaakt in enige vorm of op enige wijze, hetzij elektronisch, mechanisch, door fotokopieën, opname, of enige andere wijze, zonder voorafgaande toestemming van de uitgever.

Kenteq
Postbus 81
1200 AB Hilversum

info@techniekstad.nl

Inhoudsopgave

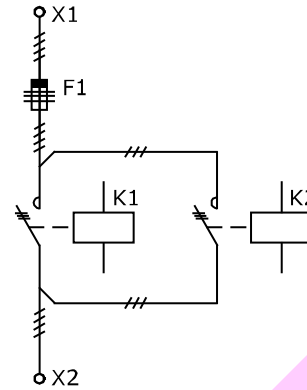
1	Tekeningen voor kasten, panelen en verdeelinrichtingen	5
1.1	Hoofdstroom en stuurstroom	6
1.2	Coderingen	7
1.3	Tekenwijze aftakkingen	9
1.4	Tekenwijze doorlussen	10
1.5	Soorten schema's	11
1.6	Samenvatting	25
1.7	Antwoorden	26
2	Motorbeveiligingen	27
2.1	Beveiligingen van een motor	28
2.2	Kortsluiting	29
2.3	Overbelasting	30
2.4	Nulspanningsbeveiliging	31
2.5	Samenvatting	33
2.6	Antwoorden	34
3	Hoofdstroomrelais	35
3.1	Opbouw relais	36
3.2	Symbolen voor relaisspoelen	37
3.3	Hulpcontacten	37
3.4	Speciale hulpcontacten	38
3.5	Samenvatting	40
3.6	Antwoorden	41
4	Stuurstroomrelais	43
4.1	Afwijkende sluit- en openingstijden	45
4.2	Samenvatting	52
4.3	Antwoorden	53
5	Bedraden van kasten en panelen	55
5.1	Vorbereiding	56
5.2	Kokerbedrading	56
5.3	Draadbomen	59
5.4	Merken van de draden	62
5.5	Samenvatting	63
5.6	Antwoorden	64
6	Elektrische verbindingen	65
6.1	Doorverbindingsklem	66
6.2	Klemmenstrook	67
6.3	Railklem of rijgklem	69
6.4	Stekerverbindingen	76
6.5	Plug	79
6.6	Samenvatting	80
6.7	Antwoorden	81

7	Aanzetten en beveiligen van driefasen wisselstroommotoren	83
7.1	Voorwaarden voor installateurs	84
7.2	Aanzetinrichting	84
7.3	Aanzetmethodes	85
7.4	Beveiligen van motoren	102
7.5	Samenvatting	110
7.6	Antwoorden	111
8	Pneumatische besturingselementen	113
8.1	Wisselventiel	114
8.2	Tweedrukventiel	115
8.3	Snelontluchtventiel	117
8.4	Gestuurde terugslagventiel	118
8.5	Snelheidsregelventiel	119
8.6	Overstroomventiel	122
8.7	Samenvatting	125
8.8	Antwoorden	126
9	Vragen	127
9.1	Vragen Tekeningen voor elektrotechnische energietechniek	127
9.2	Vragen Motorbeveiligingen	147
9.3	Vragen Hoofdstroomrelais	148
9.4	Vragen Stuurstroomrelais	150
9.5	Vragen Bedraden van kasten en panelen	152
9.6	Vragen Elektrische verbindingen	155
9.7	Vragen Aanzetten en beveiligen van driefasen wisselstroommotoren	159
9.8	Vragen Pneumatische besturingselementen	163

1 Tekeningen voor kasten, panelen en verdeelinrichtingen

Inleiding

In de elektrotechniek bestaan verschillende soorten schema's en tekeningen. Voor sommige vakgebieden zijn er nog speciale schema's, tekeningen en lijsten nodig. Bijvoorbeeld in de panelenbouw of voor reparatie en onderhoud van bedrijfsinstallaties.



Voorbeeld van een grondschema

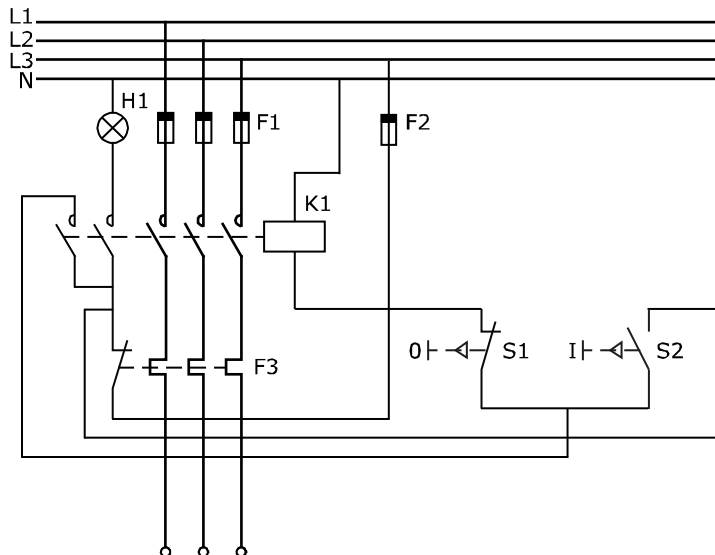
Leerdoelen

Je kunt:

- coderingen op schema's herkennen
- coderingen op schema's toepassen
- soorten schema's benoemen.

1.1 Hoofdstroom en stuurstroom

In veel schema's en tekeningen heb je te maken met de begrippen 'hoofdstroom' en 'stuurstroom'. Wat is het verschil?



Voorbeeld van een schakeling met hoofdstroom- en stuurstroomcircuit

Je kunt dit schema in twee delen verdelen. Het hoofdstroomcircuit is dik getekend. Dit is het hoofdgedeelte van de schakeling. Hiermee wordt een motor op het net aangesloten en daardoor gaat de motor draaien. De motorschakelaar zit in het hoofdstroomcircuit. Daarom is hij ook dik getekend.

Maar de motorschakelaar wordt bediend door een elektromagneet. En die wordt bediend door een hulpschakeling. Die hulpschakeling is hier dun getekend. Die hulpschakeling is het stuurstroomcircuit.

Via het stuurstroomcircuit kun je dus de hoofdstroom in- en uitschakelen.

In het stuurstroomcircuit zitten altijd de bedieningsknoppen. Verder zitten er allerlei hulpcontacten in. Die hulpcontacten hebben te maken met de beveiliging van de motor.

1.2 Coderingen

De verschillende toestellen die in panelen worden gemonteerd krijgen een codering (codenummer). Deze codering vind je terug op de schema's en op de toestellen zelf.

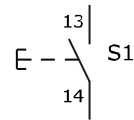
Er zijn twee soorten coderingen,

- toestelcoderingen en
- klemcoderingen.

De toestelcoderingen worden meestal aangegeven met een letter en de klemcoderingen met een nummer.

Voorbeeld

S	codering voor een drukknop
1	1e drukknop
13-14	klem codering (maakcontact) (11-12 is een verbreekcontact)



Drukknop voor maakcontact

Voorbeeld

K	codering voor een relais (magneetschakelaar)
1	1e relais
A1-A2	klemcodering (relaisspoel)



Relaisspoel

De toestelcoderingen worden in het schema aan de *rechterkant* van het toestel getekend en de klemcoderingen aan de linkerkant.

De toestelcoderingen zijn ingedeeld in groepen.

Hieronder staat een lijst van de meest voorkomende toestelcoderingen, met een aantal voorbeelden.

Groep	Voorbeeld
C	Condensatoren
E	Diversen verlichtingstoestel, verwarmingstoestel
F	Beveiligingstoestellen veiligheid, beveiligingsrelais
G	Generatoren generator, batterij
H	Signaleringstoestellen controle lampjes, hoorn
K	Relais hulprelais, tijdrelais
M	Motoren
P	Meters
Q	Schakelaars voor vermogenschakelaars hoofdstroomcircuits
R	Weerstand
S	Hulpschakelaars drukknoppen, eindschakelaars
T	Transformatoren
V	Halfgeleiders diodes
X	Klemmenstroken

Meest voorkomende toestelcoderingen



1. Hoe wordt een toestelcodering meestal aangegeven?
 - met een letter
 - met een cijfer
 - met een symbool



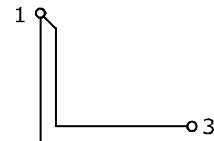
2. Waar of niet waar?
Klemcoderingen zitten meestal aan de rechterkant.

BRUNNEN

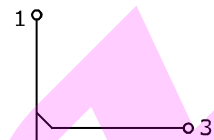
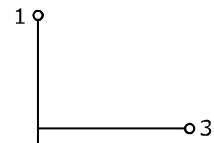
1.3 Tekenwijze aftakkingen

In een schema kun je de verbindingen tussen de aansluitpunten op verschillende manieren aangeven:

- Je kunt de verbindingen begrijpelijk aangegeven. In deze afbeelding lopen er twee lijnen naast elkaar naar aansluitpunt 1.
- Om de aansluitingen goed aan te geven kun je daar ook één enkele lijn tekenen. Dit zijn precies dezelfde aansluitingen tussen de aansluitpunten.
- Je kunt ook de plaats van de aftakking in de tekening aangeven. Je tekent die onder een hoek van 45°.

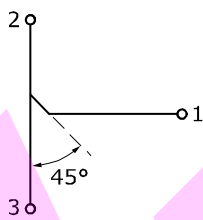


Begrijpelijk

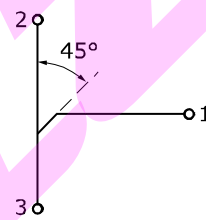


Plaats van de aftakking

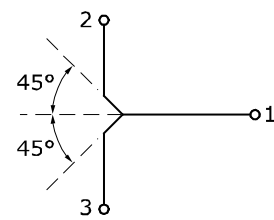
De juiste manier om aftakkingen te tekenen:



Verbindingen van klem 1 met klem 2 en van klem 2 met klem 3



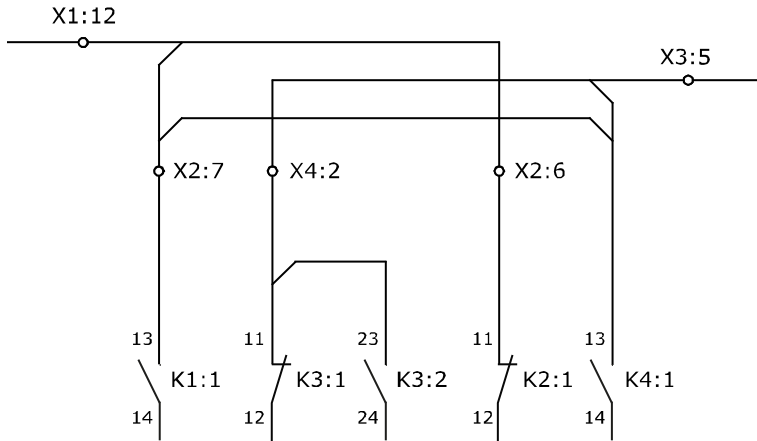
Verbindingen van klem 1 met klem 3 en van klem 2 met klem 3



Verbindingen van klem 1 met klem 2 en van klem 1 met klem 3

1.4 Tekenwijze doorlussen

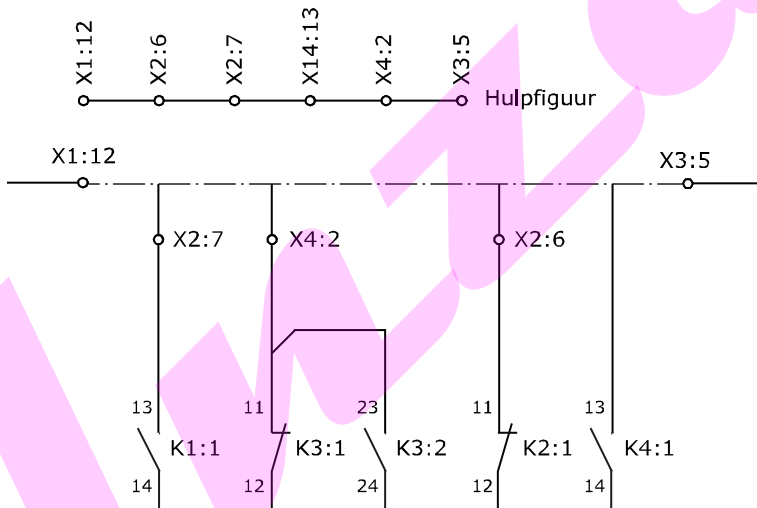
Als je alle verbindingen tussen de aansluitklemmen van klemmenstroken en/of toestellen wilt aangeven, ontstaat een groot aantal parallel lopende lijnen in de tekening. Dat is het zogenaamde doorlussen.



Groot aantal parallel lopende lijnen

Dat kun je handiger tekenen als één enkele streepstijlijn, waarvan de stroomketens rechtstreeks en loodrecht worden afgetakt.

Let op: dat kan alleen als de aansluitvolgorde van de klemmen in deze lijn in een hulpfiguur op het schema wordt weergegeven.



Streepstijlijn om alle verbindingen aan te geven

3. Wat is doorlussen?

1.5 Soorten schema's

Grondschemata

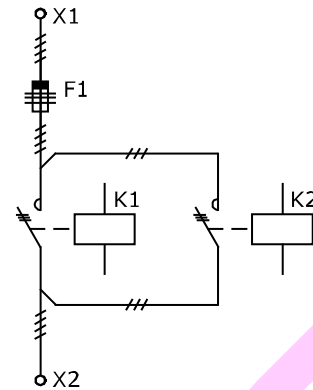
Een grondschema geeft zo eenvoudig mogelijk de samenstelling van een schakeling en de globale werking ervan weer.

In een grondschema worden installaties, uitrustingen of onderdelen daarvan in hun functioneel verband getekend als symbolen, rechthoeken of andere figuren. Daarbij worden niet altijd alle verbindingen aangegeven.

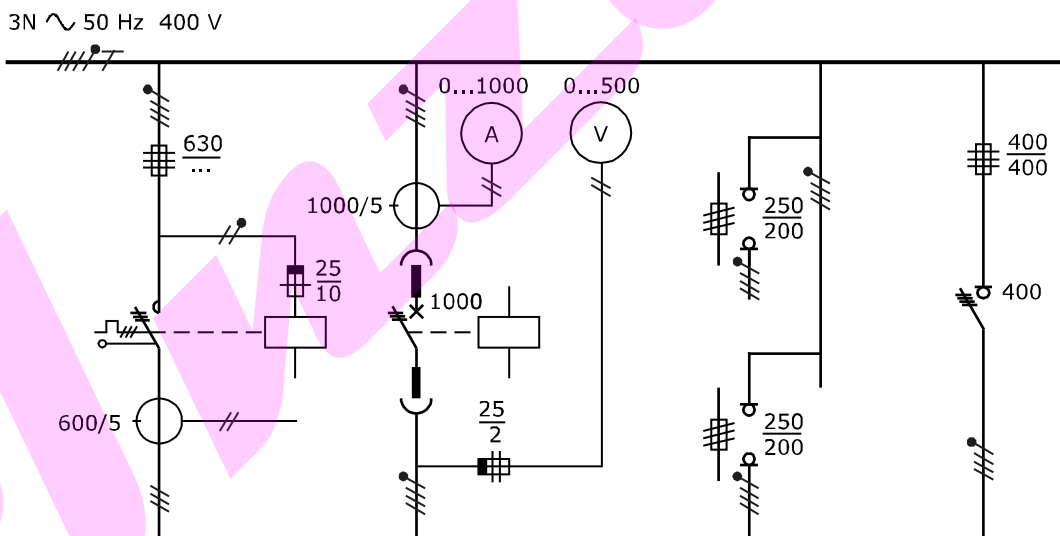
Een grondschema kan ter verduidelijking worden toegevoegd aan een tekening van een verdeelinrichting of aan een stroomkringschema.

Een grondschema lijkt op een bedradingsschema, waarbij parallelle geleiders door één lijn zijn aangegeven. Het aantal parallelle geleiders is aangegeven met streepjes door de lijn.

In het grondschema van een verdeelinrichting komt de volgorde van de velden zoveel mogelijk overeen met de volgorde van de werkelijke opstelling. Bij de symbolen kunnen de grootheden worden vermeld van bijvoorbeeld stroom, spanning of vermogen.



Voorbeeld van een grondschema



Voorbeeld van een grondschema van een verdeelinrichting

Lijndikte

Een grondschema van een verdeelinrichting wordt meestal éénlijnjig getekend.

De lijndikten zijn:

- 1,0 mm voor hoofdstroom (bijvoorbeeld een railsysteem)
- 0,7 mm voor een hoofdstroomaftakking of voor een ander systeem
- 0,35 mm voor hulpstroom.

Bedradingsschema

In een bedradingsschema staat hoe de componenten elektrisch met elkaar worden verbonden.

Je maakt het aan de hand van een stroomkringschema.

Een bedradingsschema gebruik je voor:

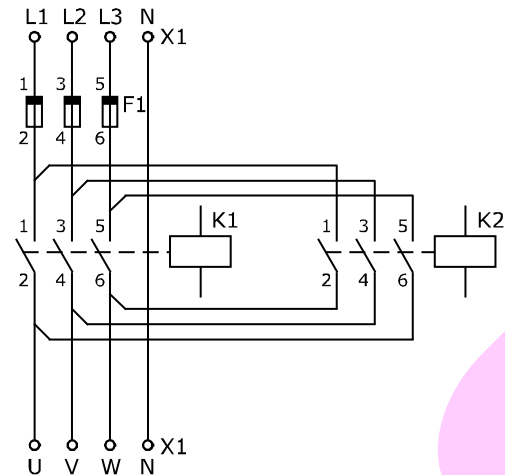
- voor het bedraden van kasten of panelen
- bij reparatie en onderhoud van zulke panelen.

Eenvoudige toestellen geef je aan met symbolen, bijvoorbeeld een drukknop.

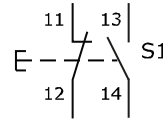
Van ingewikkelder toestellen - zonder toestelschema - wordt de inwendige bedrading getekend. Daarbij wordt het patroon van de aansluitklemmen aangehouden.

Toestellen met een apart toestelschema staan in een bedradingsschema in een omtrek en het patroon van de aansluitklemmen. Het nummer van het bijbehorende toestelschema staat in of bij de omtrek.

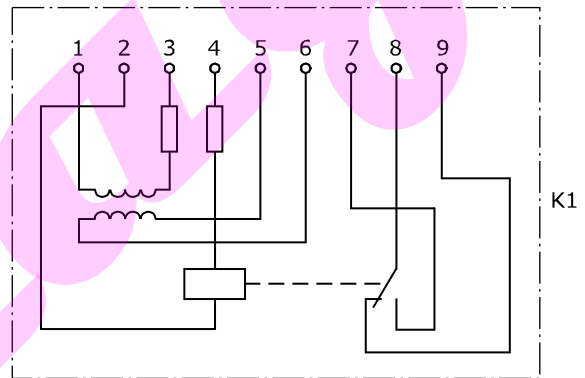
Elk toestel heeft een code. Deze codering staat duidelijk zichtbaar bij of in het betrokken toestel. De aanduiding van een toestelklem staat bij de betreffende klem. Als een toestelklem geen aanduiding heeft, geef je deze klem zelf een (denkbeeldig) nummer.



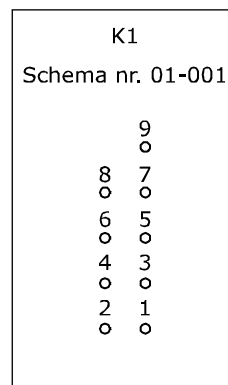
Voorbeeld van een bedradingsschema



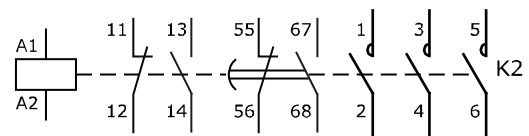
Drukknop



Inwendig schema van een relais nr. 01-001



Aansluitingen van relais nr. 01-001



Contactoor, samengesteld uit gestandaardiseerde onderdelen en voorzien van denkbeeldige klemaansluitingen

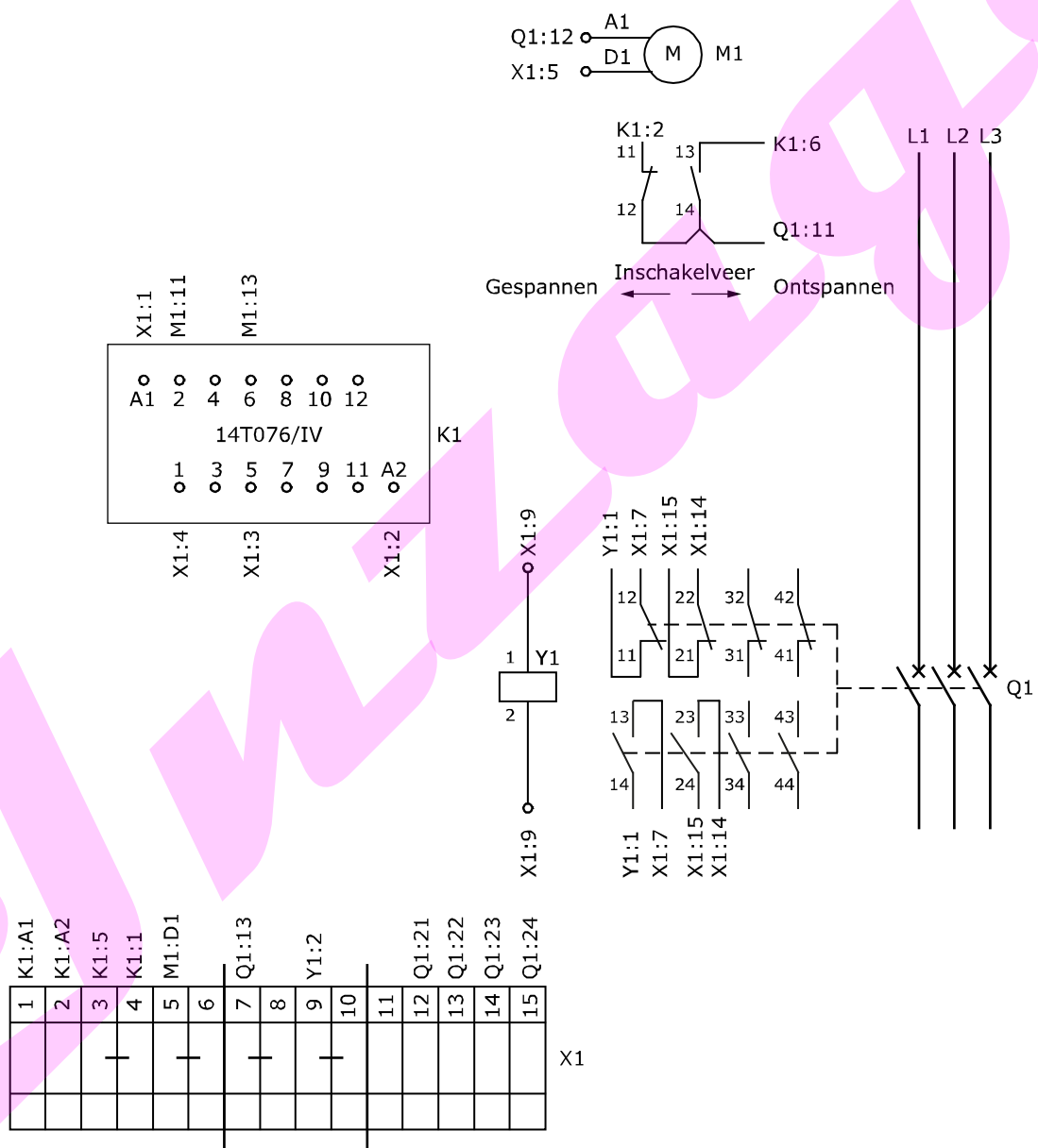
Hoofdstroomleidingen mogen helemaal worden getekend. Ze worden getekend met een dikke lijn. Deze leidingen worden aangegeven met L1, L2 en L3.

Een draadverbinding wordt vaak niet getekend. In plaats daarvan zet je aan beide einden een verwijzing. Deze verwijzing laat zien waar de draad heen loopt, of hoe deze moet worden gelegd.

Zo'n verwijzing bestaat uit twee delen, met daartussen een dubbele punt:

- Het eerste gedeelte geeft de codering van het toestel waarheen de draad moet worden gelegd.
- Het tweede gedeelte is het nummer van de klem waarmee de draad moet worden verbonden.

Soms is er geen ruimte om de verwijzing direct bij de klem te tekenen. Dan wordt er een stukje draadverbinding getekend tussen de klem en de verwijzing. In het voorbeeld staan verwijzingen in plaats van draadverbindingen.



De draadverbindingen zijn hier vervangen door verwijzingen

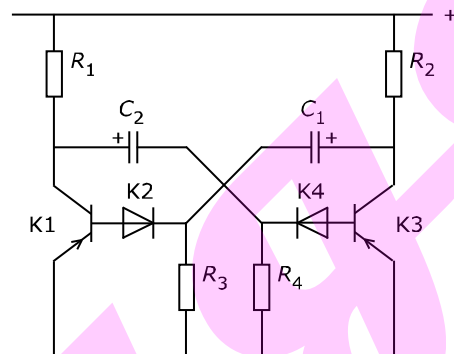
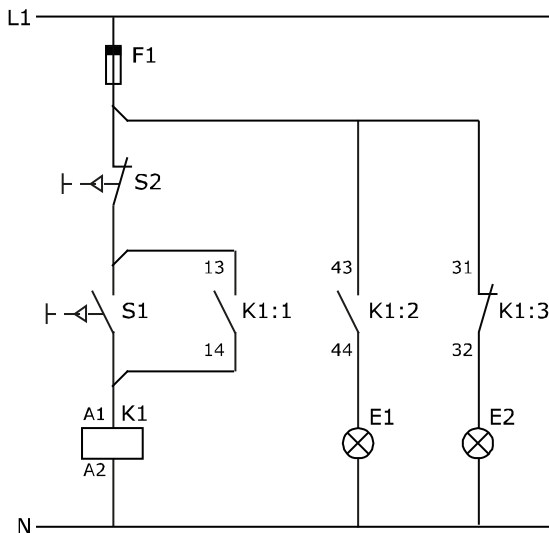
Stroomkringschema

Het stroomkringschema laat vooral de werking van de schakelingen zien. De symbolen geven de elektrische verbindingen en de functies van de onderdelen aan.

Een stroomkringschema gebruik je onder andere:

- bij het bedraden van kasten en panelen
- bij het controleren en in bedrijf stellen van installaties
- als basis bij offertes, om de werking en specificaties duidelijk te kunnen maken.

Een stroomkringschema zegt niets over afmetingen, vorm of plaats van de onderdelen.



Voorbeeld van een stroomkringschema

In een stroomkringschema teken je:

- de voedingslijnen van stroomketens liefst horizontaal
- de stroomketens liefst verticaal.

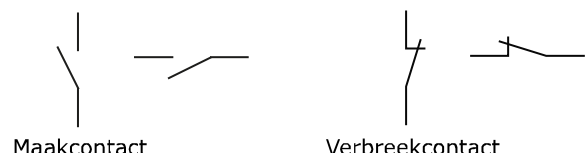
Alle toestellen krijgen een eigen code. Bij de voedingslijnen kun je spanning, stroomsoort en herkomst van deze voeding vermelden.

Bij volgorde van de stroomketens 'past' zoveel mogelijk bij de volgorde van bediening en/of bekrachtiging. Bij schakelinstallaties is de tekenvolgorde van links naar rechts:

- inschakelbediening
- inschakeling
- uitschakeling
- vergrendeling
- signalering.

De bewegingsrichting van contacten is van:

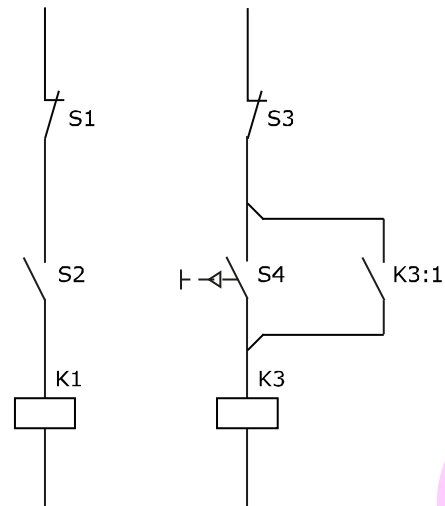
- links naar rechts
- beneden naar boven.



Bewegingsrichting van contacten

Bij symbolen in verticale lijnen staat de codering van een toestel rechts van het symbool. Bij symbolen in horizontale lijnen aan de bovenzijde van het symbool.

De contacten, spoelen en dergelijke van een stroomketen staan zoveel mogelijk in één verticale lijn onder elkaar getekend. Aftakkingen van een stroomketen gaan liefst naar rechts.



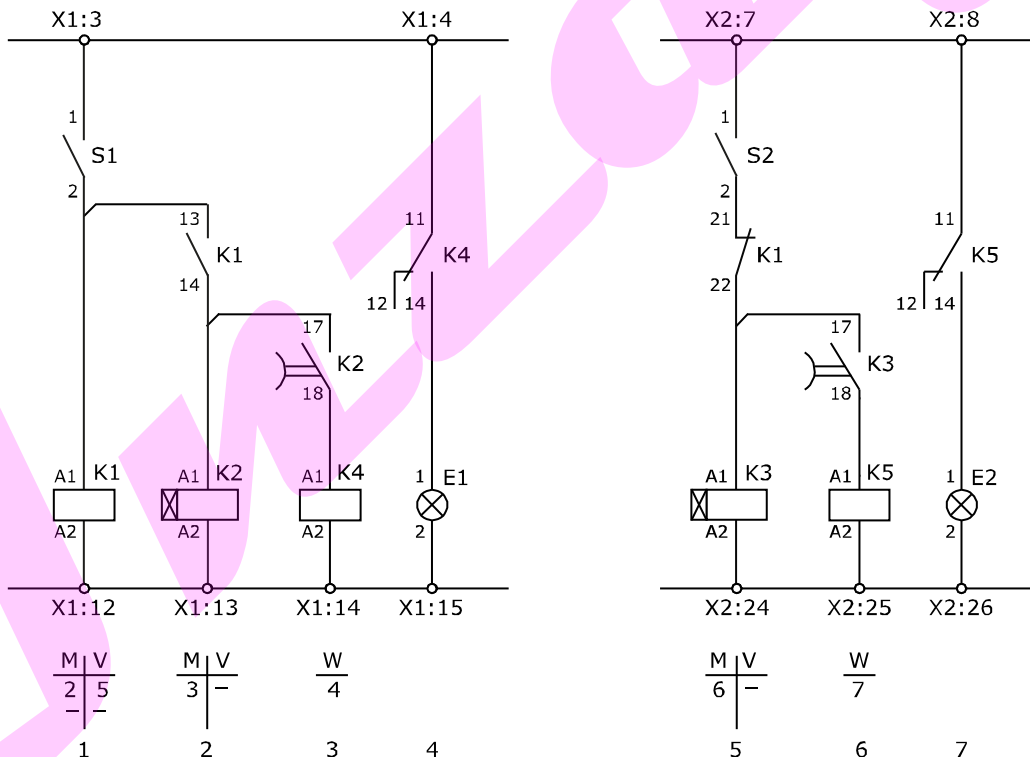
Symbolen in verticale lijnen

Codering van stroomkringen

Grote stroomkringschema's omvatten vaak meerdere bladzijden. Soms wel 30 bladzijden. Je moet toch precies kunnen vinden waar een bepaald toestel in het schema staat. Daarom worden de stroomkringen in het schema genummerd.

Die nummering gaat van links naar rechts. Op die manier kun je makkelijk aangeven:

- in welke stroomkring een bepaald toestel zit
- waar een bepaalde stroomkring is te vinden.



Stroomkringen zijn genummerd

Spoelen en contacten van relais zitten vaak in verschillende stroomkringen. Daarom staat onder een stroomkring met relais spoelen in welke stroomkringen de relaiscontacten zitten. Dat gebeurt in een tabel. In die tabel zijn aparte kolommen voor maakcontacten (M of o), verbreekcontacten (V of •), wisselcontacten (W) en vrije contacten (-).

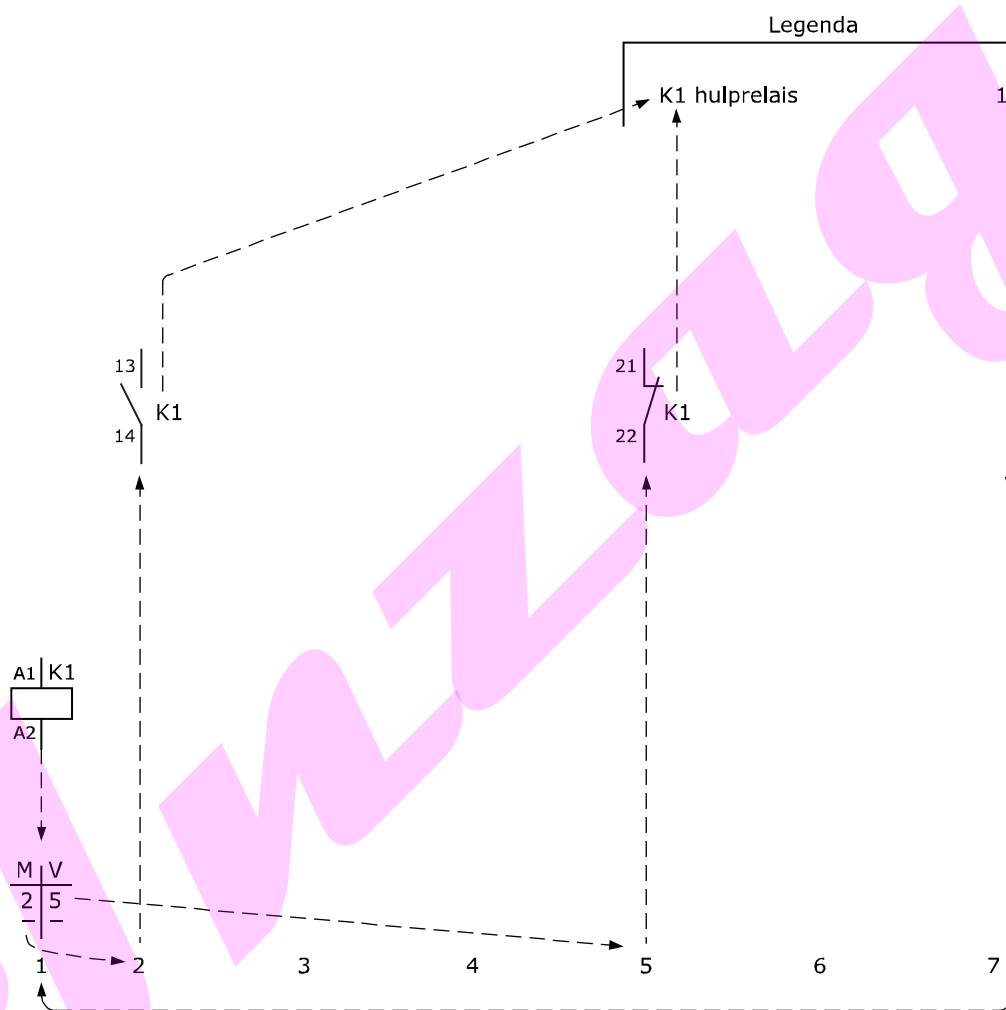
Let op!

Soms wordt hetzelfde nummer gebruikt voor meer dan één stroomketen. In het voorbeeld betekent de tabel onder relais K1 in stroomkring 1:

Relais K1 heeft 2 maakcontacten en 2 verbreekcontacten.

- Eén maakcontact (2) van K1 zit in stroomkring 2, het andere maakcontact (-) is vrij.
- Eén verbreekcontact (5) van K1 zit in stroomkring 5, het andere verbreekcontact (-) is vrij.

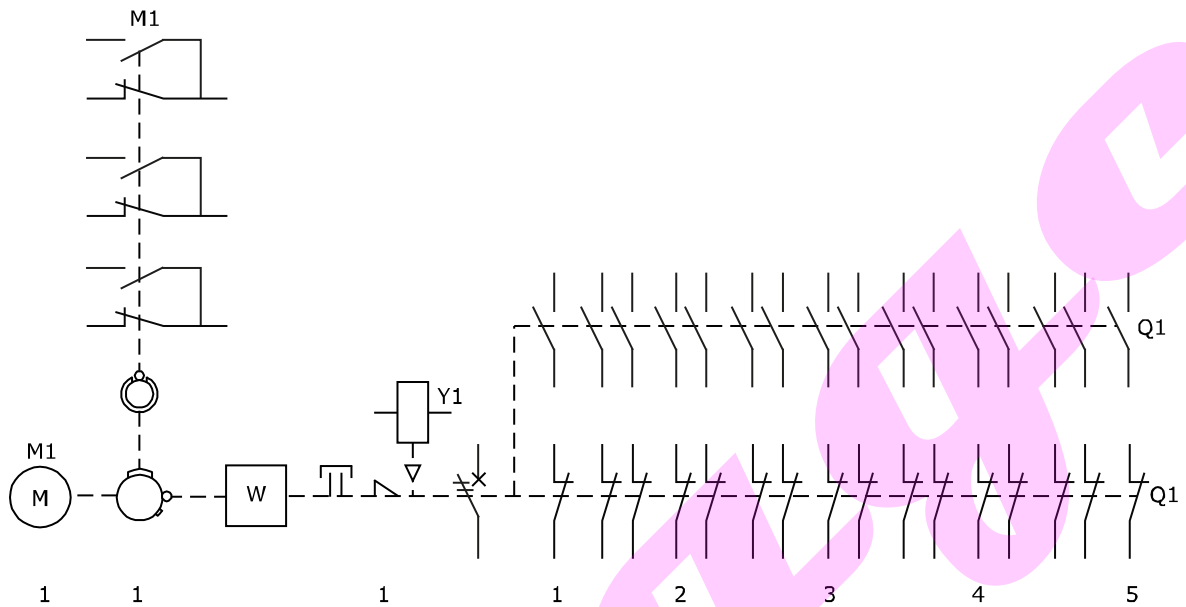
Op het schema zie je in welke stroomketens de diverse contacten of spoelen van toestellen zijn opgenomen. Daarnaast wordt in een legenda de plaats van het contact vastgelegd. Tevens wordt aangegeven in welke standen deze contacten geopend of gesloten zijn.



Verband tussen stroomkringschema en legenda

Bij sommige toestellen is de tabel niet duidelijk zonder toelichting. Bijvoorbeeld bij een schakelaar voor hoofdstroom met elektrische en mechanische bediening. Dan wordt elders op het schema een aparte samenstelling getekend. Daarin zijn dan alle contacten en spoelen van dat toestel getekend.

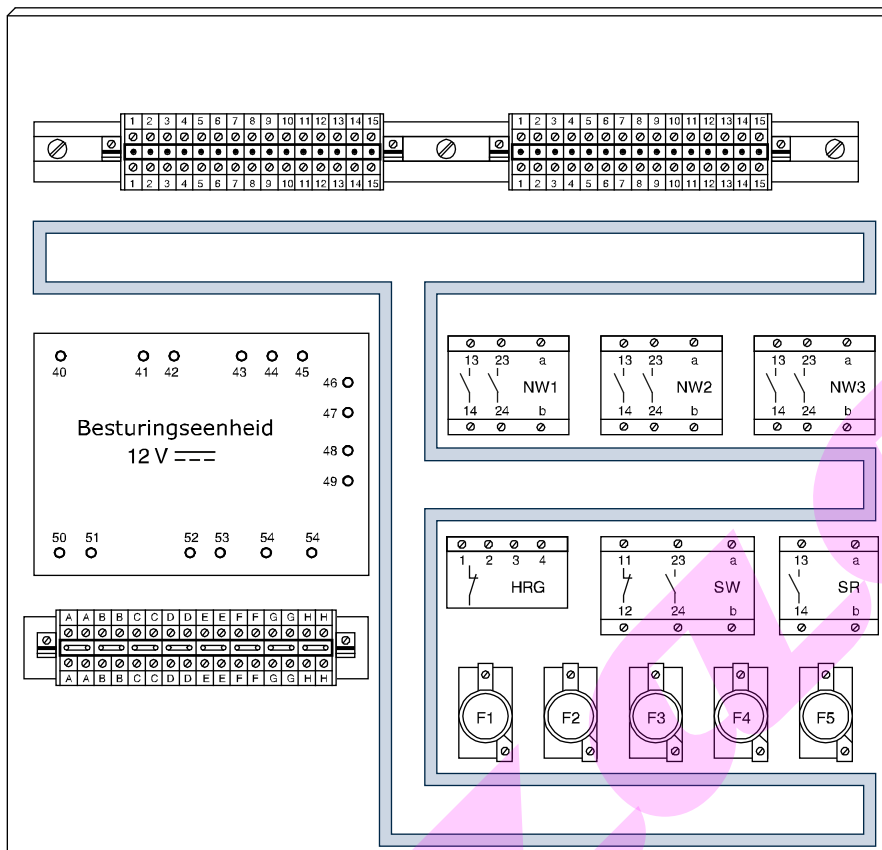
Zo'n tekening krijgt dan een stroomketennummer, dat past bij de plaats in het schema. In de samenstelling staan de nummers van de stroomketens waarin de contacten en spoelen zitten.



Vermogensschakelaar met motor-veer inschakeling en hulpcontacten met stroomketennummers

Opsteltekeningen

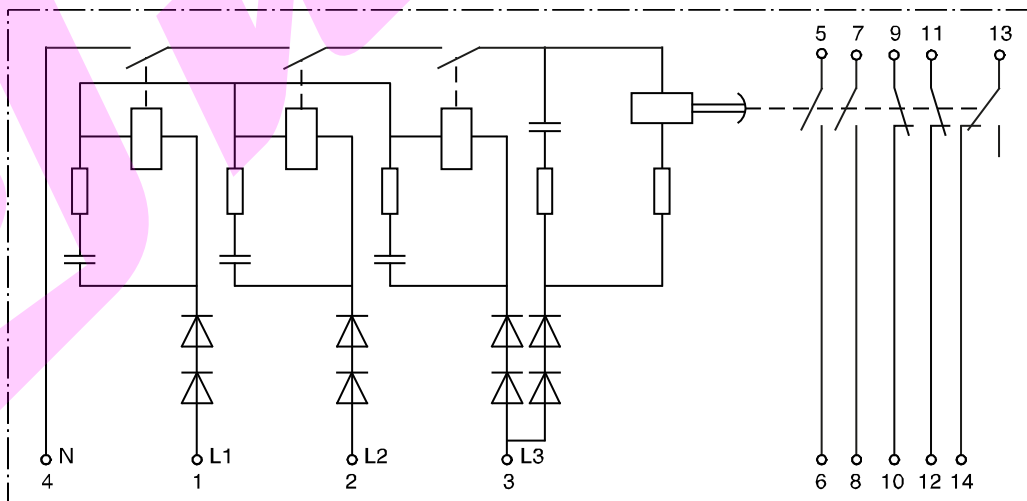
Een opsteltekening laat precies zien waar onderdelen en toestellen in een paneel of schakelkast zitten. Op een opsteltekening kun je goed nagaan hoe de bedrading het best kan worden gelegd.



Voorbeeld van een opsteltekening

Toestelschema

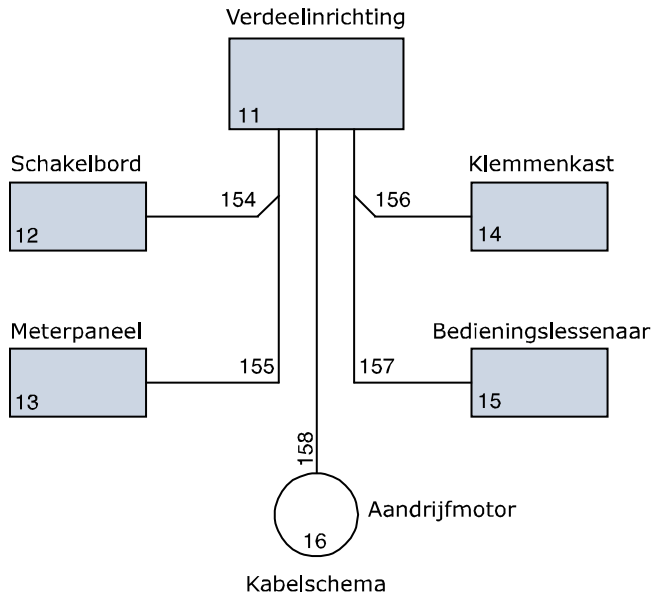
Een toestelschema laat de werking van een toestel zien. In zo'n toestelschema zie je onder andere de omtrek van een toestel en de plaats van de aansluitklemmen.



Voorbeeld van een toestelschema

Kabelschema en kabellijst

Een kabelschema laat zien waar de kabels tussen kasten, panelen, machines en dergelijke lopen. De gegevens van de kabels staan in een kabellijst. Dat is een tabel, waarin alle belangrijke kabelgegevens staan.



Voorbeeld van een kabelschema

In het schema wordt een kabelverbinding tussen de eenheden aangegeven door een lijn. Voor de duidelijkheid worden de lijnen zo kort mogelijk en dus zonder omwegen getekend. Twee of meer kabels met hetzelfde begin- en eindpunt, worden getekend met één enkele lijn. Kabels met hetzelfde beginpunt, maar met verschillende eindpunten mogen samen worden getekend.

Let op: dat mag alleen als de begin- en eindpunten ruimtelijk en op het schema min of meer bij elkaar horen.

Een aftakking van één of meer kabels uit een kabelbundel wordt getekend onder een hoek van 45°.

Elke kabel heeft een volgnummer. Dat nummer staat in het kabelschema:

- Bij horizontale lijnen staan de kabelnummers boven de lijn
- Bij verticale lijnen staan de kabelnummers:

links van de lijn als de kabelnummers achter elkaar worden geschreven:

12, 15, 17

rechts van de lijn als de kabelnummers onder elkaar worden geschreven:

12
15
17

22...27, 31

22...27
31

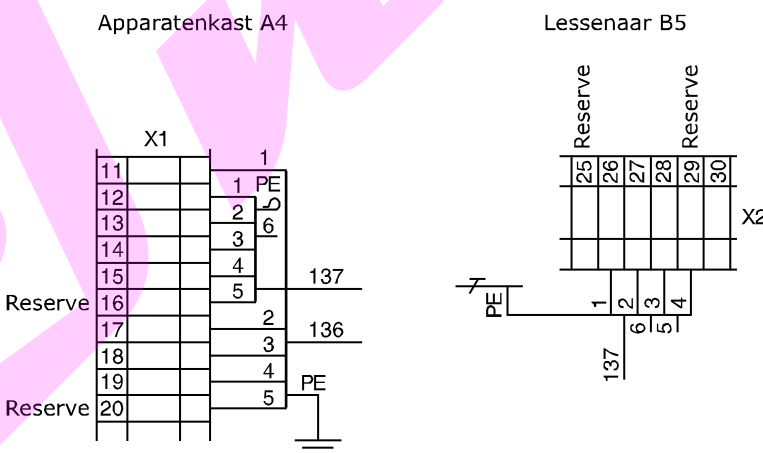
Een reeks van nummers, bijvoorbeeld 12, 15 en 17, wordt in het schema aangegeven met 12, 15, en 17. Een ononderbroken reeks van nummers, bijvoorbeeld 22 tot en met 27, wordt aangegeven met 22 ... 27.

De codenummers (op het kabelschema) en de namen of positienummers van de eenheden kunnen in een legenda worden genoemd.

De gegevens van de kabels staan in de kabellijst. Daarbij staan de kabels in numerieke volgorde. Na het kabelnummer van de kabel volgen de soort, het aantal aders en de kerndoorsnede in mm², het beginpunt, het eindpunt en tenslotte de lengte (in meters).

Aansluitschema/lijst

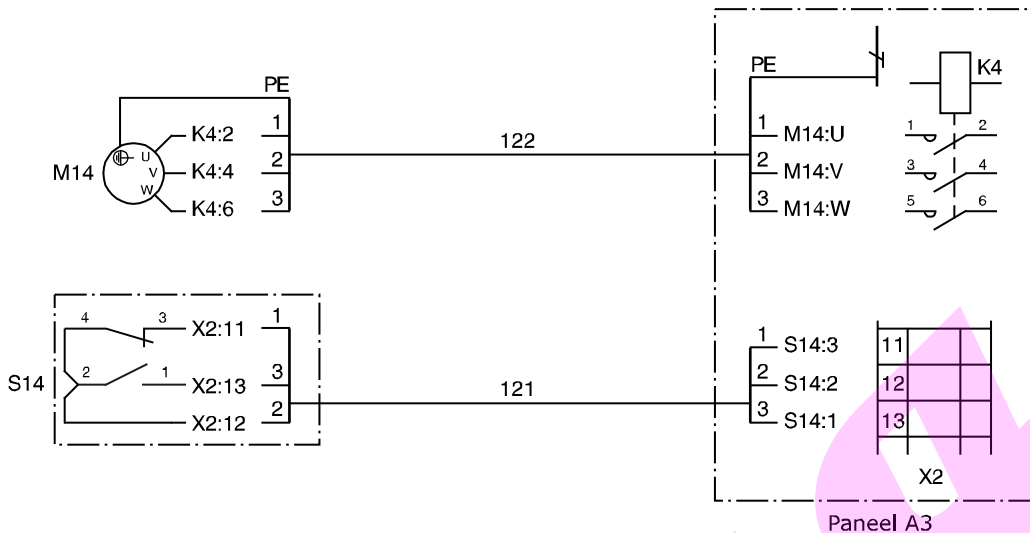
In een aansluitschema staat hoe de kabels op de aansluitklemmen van toestellen en apparaten worden aangesloten; bijvoorbeeld de aansluitingen van een apparatenkast. Deze aansluitingen kun je ook beschrijven in een aansluitlijst.



Voorbeeld van een aansluitschema

Kabelaansluitlijst

Een kabelaansluitlijst is een combinatie van een kabellijst en een aansluitlijst. Op een kabelaansluitlijst staan de gegevens van kabels en de aansluiting van aders in een tabel. Deze kabelaansluitlijst geeft dezelfde informatie als het aansluitschema.



Aansluitschema voor een motor en bedieningsschakelaars

Kabel nr.	Kabelsoort, aantal aders en kerndoorsnede in mm ²	Van		Naar		Lengte in meter		Opmerking
		Benaming	Nr.	Benaming	Nr.	Geschat	Verwerkt	
121	VMVK 3x1,5 - 8	PANEEL	A3	BEDIENINGSSCHAK.	S14	35		
	1		X2:11		3			
	2		X2:12					
	3		X2:13		1			
122	VMVK 4x6 - A	PANEEL	A3	MOTOR	M14	35		
	PE		aaarde		aaarde			
	1		K4:2		U			
	2		K4:4		V			
	3		K4:6		W			

Kabelaansluitlijst met dezelfde informatie als het aansluitschema

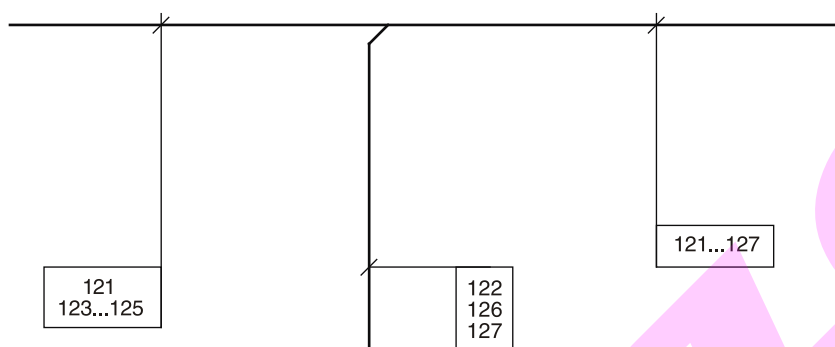
Kabellooptekening

In een kabellooptekening zijn de eenheden en de loop van de kabels tussen de eenheden op schaal getekend. De tekening lijkt dus aardig op de werkelijkheid.

In de kabellooptekening staat het kabelnummer tenminste aan beide einden van de kabel. De kabelnummers staan in rechthoeken (vlaggen) bij de kabel. Een dun verbindingslijntje laat zien welke rechthoek bij een bepaalde kabelbundel hoort. (Het nummer van elke kabel staat ook in het kabelschema.)

De kabel(s) of kabelbundels staan in de tekening als één dikke lijn.

De loop van de kabel moet duidelijk zijn door de vermelding van kabelnummers onderweg. Hierdoor kan de kabellooptekening ook worden gebruikt voor het bepalen van bijvoorbeeld de breedte van een kabelbaan of voor een ander montage-detail.



Kabellooptekening